

Tóth és Társai

Tömítésgyártó és Forgalmazó Kft.

5900 Orosháza, Kohán György utca 4.

Telefon / Fax: 68/411-835

Tel.: +36-20/444-7030

A fésűs tömítés felhasználása.

A fésűs tömítések (kammprofil) bordázott fémmagból és lágy tömítőfelületi anyagból állnak. A bordázott kialakítás segít abban, hogy nagyobb nyomás esetén a tömítőanyag bekerülhessen a bordák közé, még kisebb erő kifejtés esetén is. A fésűs tömítéseket hőcserélők, alacsony nyomású tartályok, szelepek, nagynyomású szivattyúk karimás csatlakozásainak tömítésére használják a benzin-kémia, olajfinomító, papír-, energia- és nukleáris iparban.

Ezek a tömítések a tömítőanyag típusától függően akár 350 bar nyomásnak és 800°C hőmérsékletnek is ellenállnak. Alkalmazásuk olyan nehéz tömítési környezetekre vonatkozik, ahol a teljesítmény kritikus, vagy ahol alacsony a tömítési feszültség.

Előnyei:



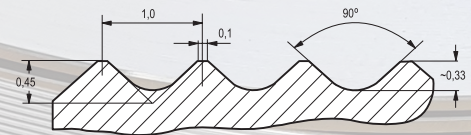
- A fémmagtól függően a tömítések felújíthatók (az egyetlen tömítéstípus, amely a felújítás után újra használható)
- Segíti a magas hőmérséklet- és nyomásingadozások kompenzálását

Főbb szabványai:

- ASME B16.20
- EN 1514-2

Javasolt fémgűrű vastagsága: 3 mm vagy 4 mm.

A tömítőanyag javasolt vastagsága: 2 x 0,5 mm vagy 2 x 1 mm.

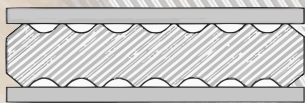


Szabványos anyagok:

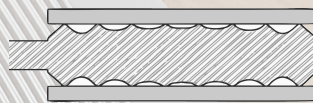
Fémgűrű: SS 304; SS 316L; SS 316Ti; SS 321; DC-01

Tömítőanyag: PTFE; grafit; csillám

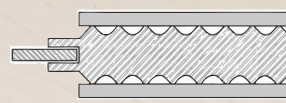
Típusok.



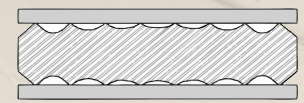
TT



TT-O



TT-OCS



TT-CONVEX

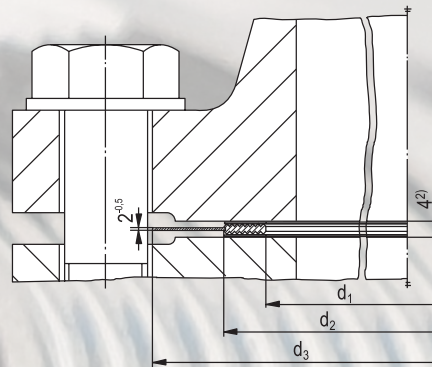
Tóth és Társai

Tömítésgyártó és Forgalmazó Kft.

5900 Orosháza, Kohán György utca 4.

Telefon / Fax: 68/411-835

Tel.: +36-20/444-7030



ASME B16.5	d1	d2	d3						
			150	300	400	600	900	1500	2500
1/2"	23,0	33,3	44,4	50,8	50,8	50,8	60,3	60,3	66,7
3/4"	28,6	39,7	53,9	63,5	63,5	63,5	66,7	66,7	73,0
1"	36,5	47,6	63,5	69,8	69,8	69,8	76,2	76,2	82,5
1 1/4"	44,4	60,3	73,0	79,4	79,4	79,4	85,7	85,7	101,6
1 1/2"	52,4	69,8	82,5	92,1	92,1	92,1	95,2	95,2	114,3
2"	69,8	88,9	101,6	108,0	108,0	108,0	139,7	139,7	142,8
2 1/2"	82,5	101,6	120,6	127,0	127,0	127,0	161,9	161,9	165,1
3"	98,4	123,8	133,4	146,1	146,1	146,1	165,1	171,5	193,7
3 1/2"	111,1	136,5	158,8	161,9	158,7	158,7			
4"	123,8	154,0	171,5	177,8	174,6	190,5	203,2	206,4	231,7
5"	150,8	182,6	193,7	212,7	209,5	238,1	244,5	250,8	276,2
6"	177,8	212,7	219,1	247,7	244,5	263,5	285,8	279,4	314,3
8"	228,6	266,7	276,2	304,8	301,6	317,5	355,6	349,3	384,1
10"	282,6	320,7	336,5	358,8	355,6	396,9	431,8	431,8	473,0
12"	339,7	377,8	406,4	419,1	415,9	454,0	495,3	517,5	546,1
14"	371,5	409,6	447,7	482,6	479,4	488,9	517,5	574,7	
16"	422,3	466,7	511,2	536,6	533,4	561,9	571,5	638,1	
18"	479,4	530,2	546,1	593,7	590,5	609,6	635,0	701,7	
20"	530,2	581,0	603,2	650,9	644,5	679,5	695,3	752,4	
22"	581,0	631,8	657,2	701,7	698,5	730,3			
24"	631,8	682,6	714,4	771,5	765,2	787,4	835,0	898,5	

